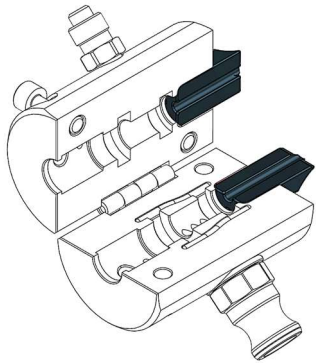
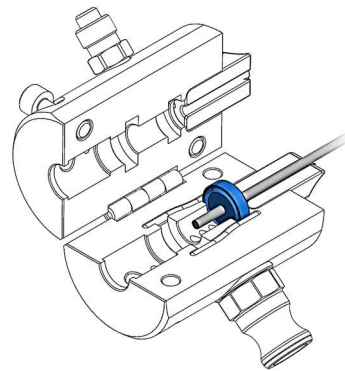


# Głowica MicroTyphoon



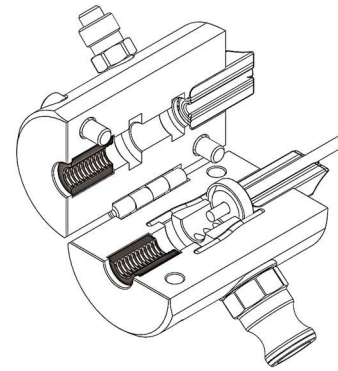
Dobrać tuleje prowadzące przez które luźno przejdzie kabel ale z możliwie najmniejszym otworem.

1



Uszczelnienie światłowodu (niebieskie) wybrać z możliwie najmniejszym otworem (kabel nie może "otwierać" przecięcia w uszczelnieniu). Uszczelnienie musi być skierowane rowkiem doszczelniającym w kierunku mikrorurki.

2



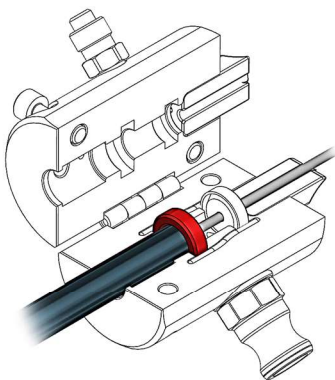
Dobrać panewki pod wykorzystywaną mikrorurkę.

3



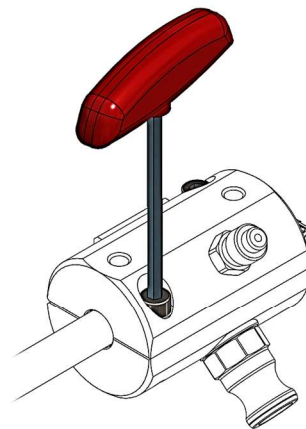
Włożyć gąbkę do środka rury w którą będziemy wdmuchiwać kabel.

4



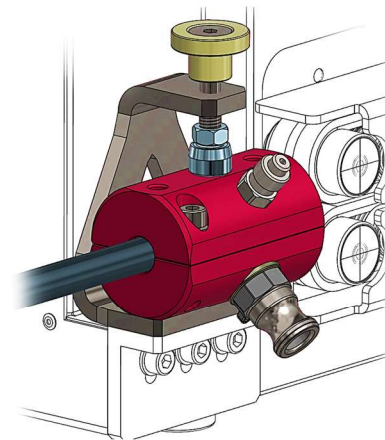
Założyć uszczelnienie na mikrorurkę rowkiem doszczelniającym w kierunku tulejek prowadzących i wprowadzić do środka około 1 m kabla.

5



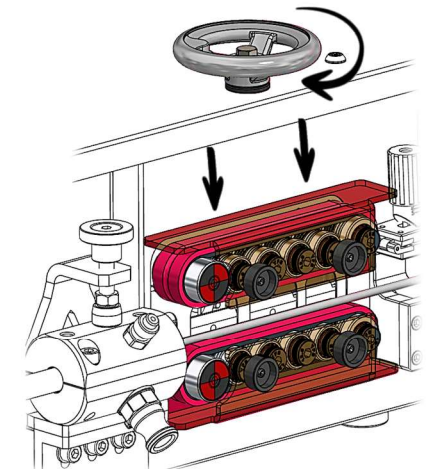
Złożyć głowicę wdmuchującą i skrócić śrubami (używać tylko klucza z zestawu).

6



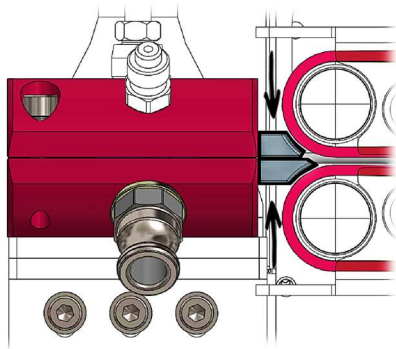
Przy podniesionym pasie górnym podajnika zamontować głowicę w gnieździe, unieruchomić ją ręcznie skręcając śrubę dociskową.

7

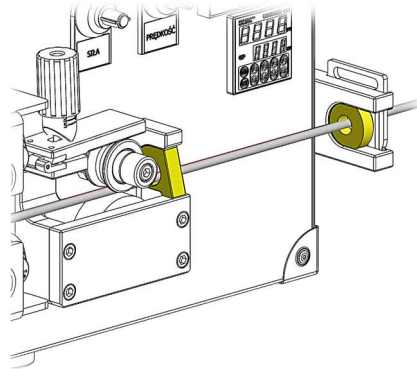


Ułożyć kabel w rowku prowadzącym i obniżyć górny pas do samego dołu, aż koło regulacyjne będzie luźne.

8

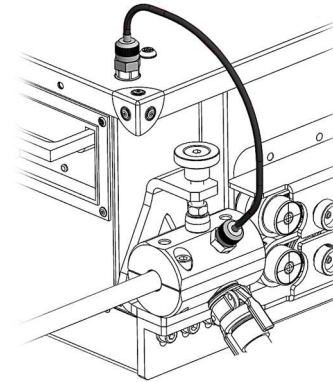


9 Upewnij się, że po opuszczeniu tulejki prowadzące nie dotykają pasów napędowych. Jeżeli tak to wyreguluj mocowanie głowicy przy podniesionym pasie górnym. Użyj do tego trzech śrub regulacyjnych pod głowicą.



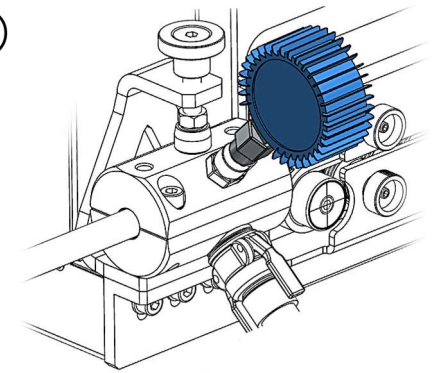
10 Założyć na światłowód prowadzenie w liczniku i naprowadzaczu. Umieścić kabel w liczniku podnosząc jego ramię, w naprowadzacz przez odsunięcie zabezpieczenia.

1



Wkręcić przewód pomiarowy minimes łączący głowicę z maszyną w celu uruchomienia wbudowanego manometru oraz pozwalający na pomiar ciśnienia przy użyciu rejestratora danych (1) lub wkręcić manometr bezpośrednio w głowicę (2).

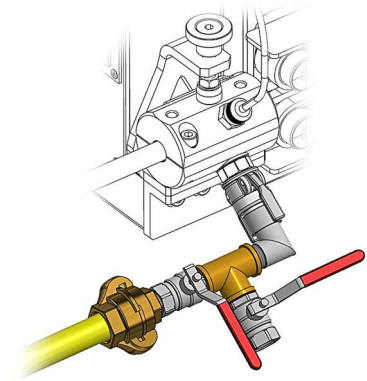
2



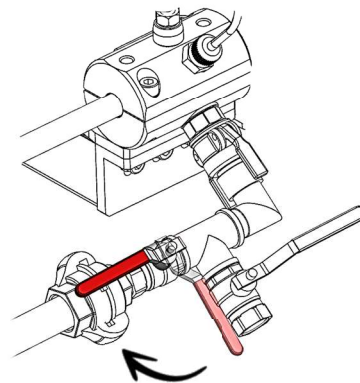
9

10

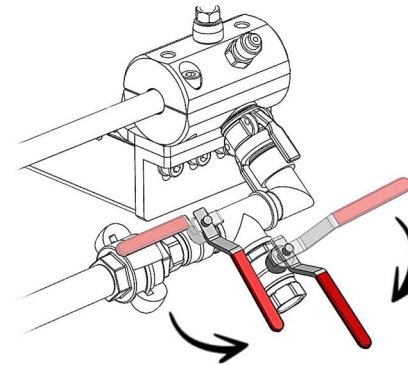
11



12 Podłączyć blok zaworowy razem z węzłem do głowicy.



13 Po włączeniu sprężarki i otworzeniu drugiego końca kanalizacji można otworzyć ciśnienie w celu przedmuchiwania kanalizacji gąbką i powietrzem.



14 Przedmuchiwanie należy powtarzać, aż gąbka wyjdzie czysta i sucha, a z rurociągu wydstanie się tylko suche powietrze. Po osiągnięciu czystego powietrza należy zamknąć sprężone powietrze i spuścić ciśnienie z węża pneumatycznego. Teraz kanalizacja jest gotowa do wdmuchiwania.



15 Po przedmuchianiu rury włóż do głowicy i zamontować w gnieździe płyn poślizgowy (SLUB100, ilość podana na butelce) do mikrorury, włożyć do głowicy i zamontować w gnieździe.

12

13

14

15

