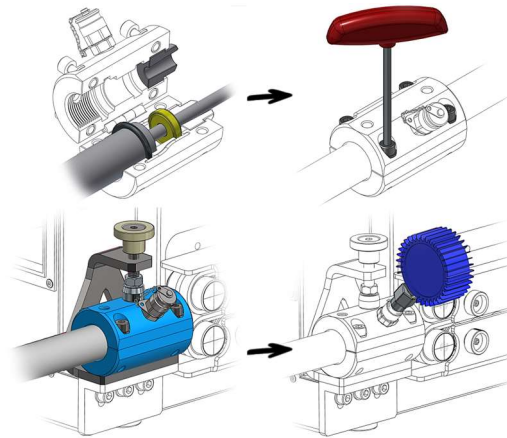


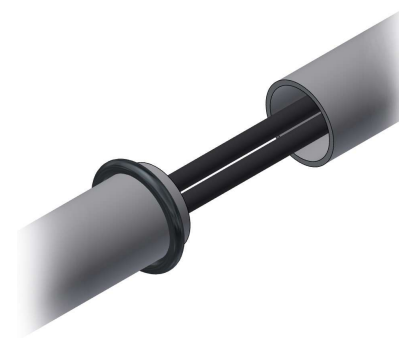
# Złącze Typhoon Y2 32/40

Złącze Typhoon Y2 32/40 jest akcesorium, które może współpracować z dowolną Wdmuchiarką światłowodową. W naszym systemie MultiTyphoon współpracuje z samą głowicą Typhoon 32/40 lub jeszcze z przyłączem powietrza Typhoon 32/40.



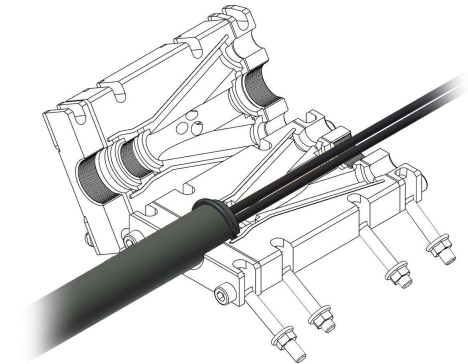
Dobrać odpowiednie tuleje prowadzące i uszczelnienia, zamontować głowicę w gnieździe zgonie z jej instrukcją (Głowica Typhoon 32/40 pkt. 1 – 4, 8 – 11).

1



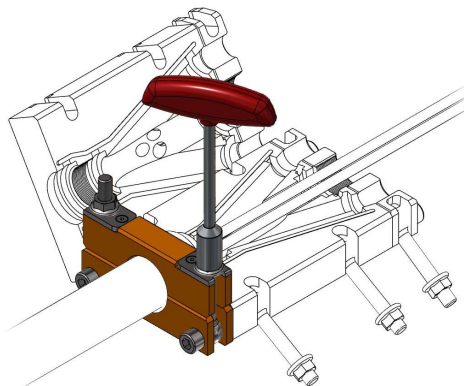
Założyć rozcięty oring / uszczelnienie na rurę (rozcięciem do dołu), w którą będziemy dodmuchiwać światłowód.

2



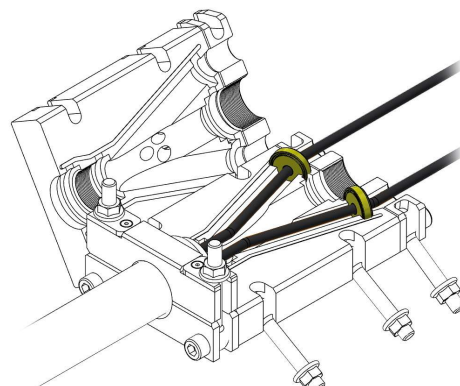
Założyć złącze Y2 na rurę z pkt.2.

3



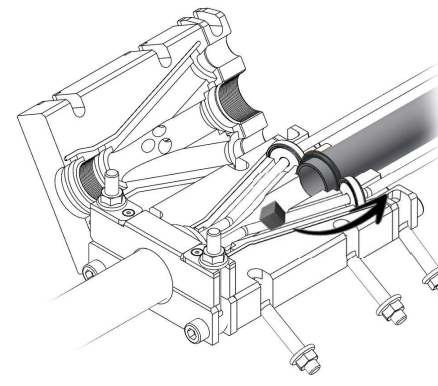
Zacisnąć na niej uchwyt podtrzymujący (bez panewek na rurę HDPE 40 a z panewkami redukcyjnymi na rurę HDPE 32).

4



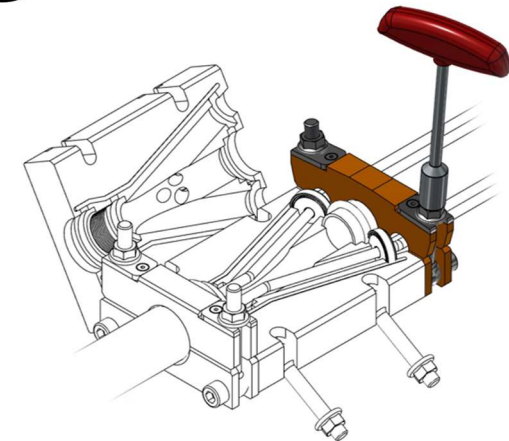
Dobrać uszczelnienie do istniejącego kabla lub dwóch. Powinno idealnie dolegać do przewodu, tak by nie otwierało się na rozcięciu oraz otwór nie był za duży (rozcięciem do dołu).

5



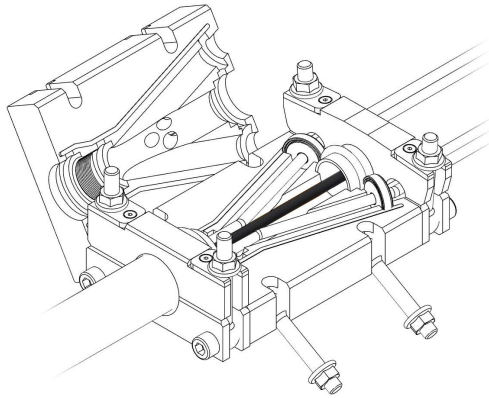
Założyć rozcięty oring / uszczelnienie na rurę (rozcięciem do dołu), przez którą będziemy dodmuchiwać światłowód i włożyć gąbkę do.

6

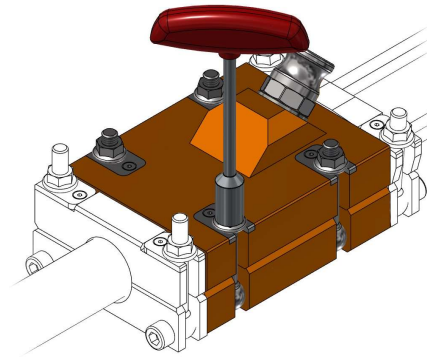


Umieścić rurę z pkt. 6 w złączy Y2 i zabezpieczyć ją i istniejące światłowody uchwytem podtrzymującym.

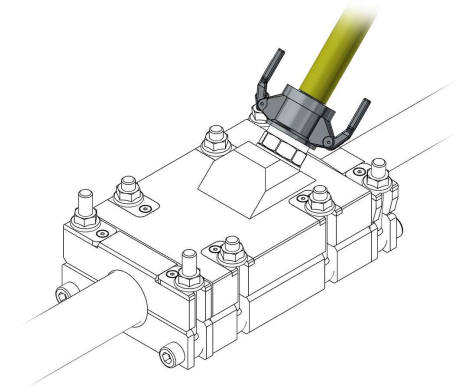
7



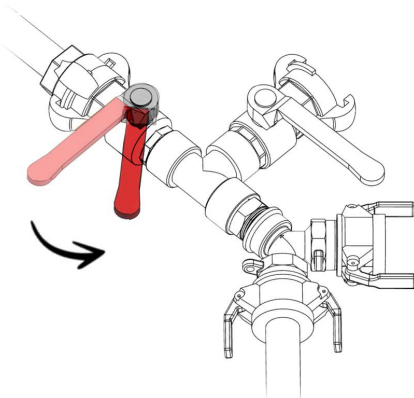
8 Teraz należy wprowadzić przez rurę z pkt. 6 nowy dodmuchiwany kabel światłowodowy tak by przeszedł przez całe złącze i wszedł w istniejącą kanalizację.



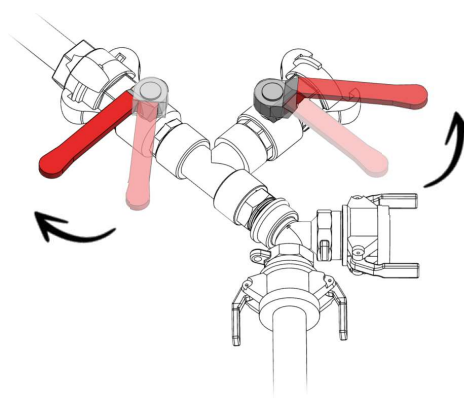
9 Zamknąć pokrywę główną złącza. W celu ułatwienia należy odkręcić nakrętki prawie do maksimum. Dzięki temu będzie można opuścić pokrywę pionowo w dół na rury i światłowody z uszczelnieniami. Należy zachować szczególną ostrożność i staranność by wszystkie uszczelki oraz kable trafiły na swoje miejsce (do skręcania używać tylko klucza z zestawu).



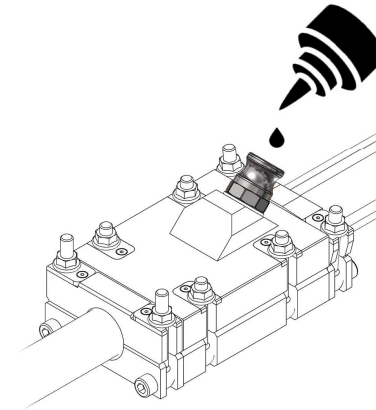
10 Podłączyć wąż z zestawu.



11 Na koniec podłączamy wąż dostarczający powietrze lub zaślepimy złącze jeżeli używamy innej drogi doprowadzenia powietrza.



12 Przedmuchiwanie należy powtarzać, aż gąbka wyjdzie czysta i sucha, a z rurociągu wydostanie się tylko suche powietrze. Po osiągnięciu czystego powietrza należy zamknąć sprężone powietrze i spuścić ciśnienie z węża pneumatycznego. Teraz kanalizacja jest gotowa do wdmuchiwania.



13 Po przedmuchianiu rury włąć płyt poślizgowy (GLISS F, 1 l / 1000 m) bezpośrednio do złącza i znowu podłączyć wąż. Jeżeli gąbka wyszła a z rurociągu leci czyste powietrze kanaliza jest gotowa do wdmuchiwania.



SPRZEDAŻ — tel.: + 48 607 451 900  
SERWIS — tel.: + 48 691 451 545

wdmuchiwarki@termagroup.pl  
www.termafiber.pl